

# Mikroorganismen im Operationssaal



Einfluss der OP-Bekleidung  
auf den Luftkeimpegel

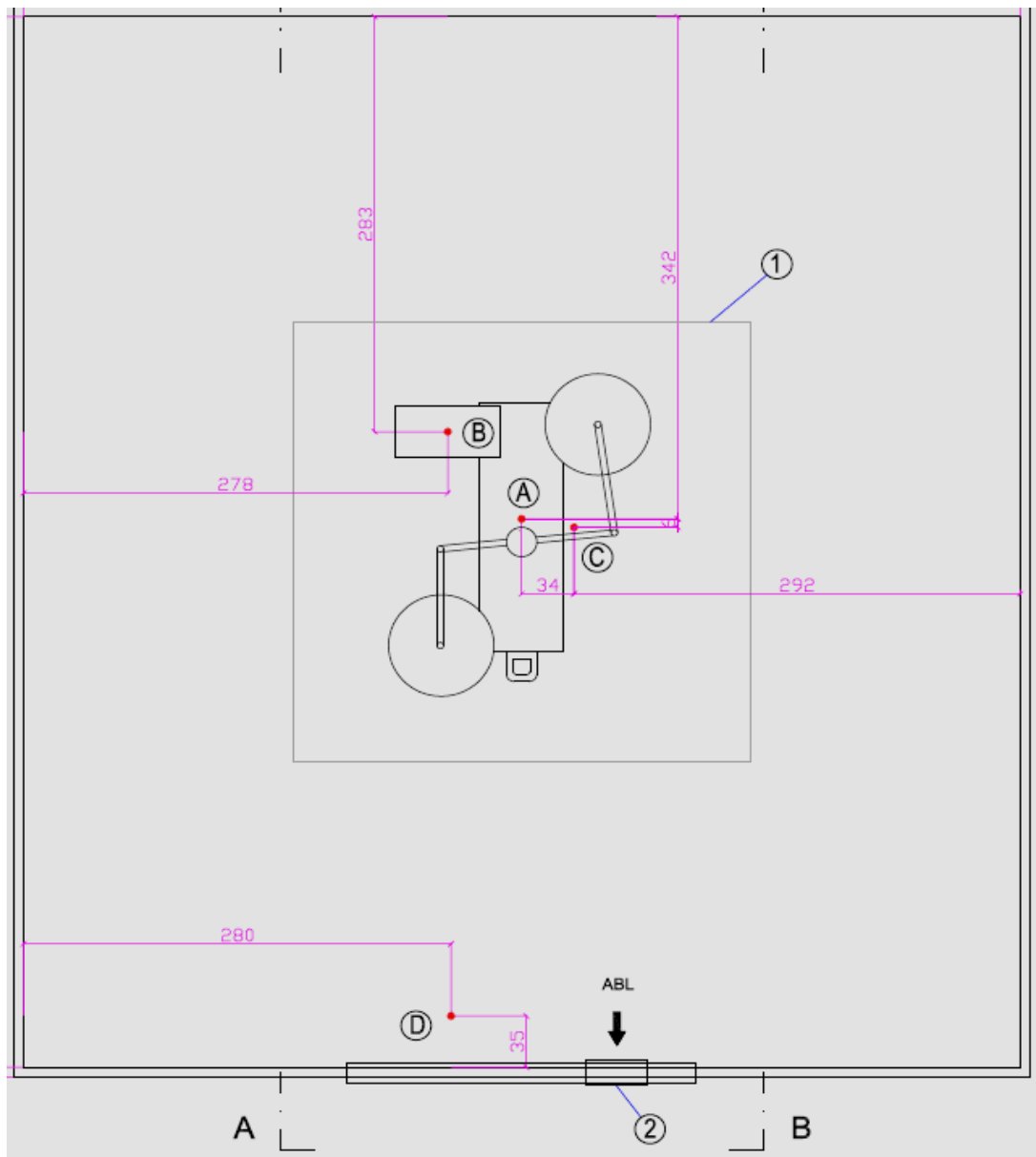
Diplomanden: Markus Lang + Daniel Sigg

Auftraggeber: Arnold Brunner, dipl. Ing. SIA









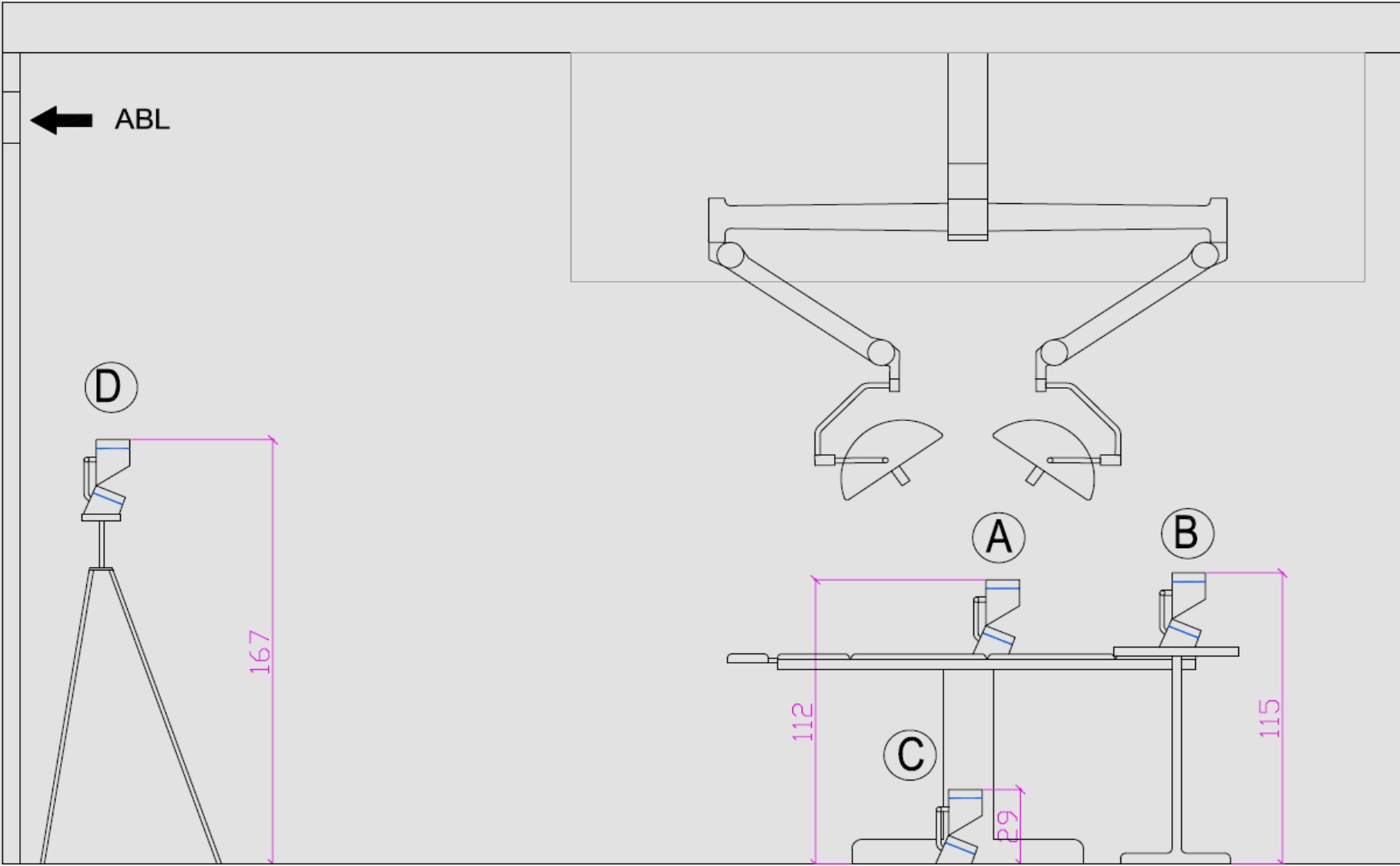
## Messpunkte:

|               |            |
|---------------|------------|
| Ⓐ OP-Tisch    | H = 1.12 m |
| Ⓑ Instrumente | H = 1.15 m |
| Ⓒ Raumluft    | H = 0.29 m |
| Ⓓ Abluft      | H = 1.67 m |

## Messgerät:

Typ: MAS-100  
Fabr.: MBV  
Luftdurchsatz: 100 l/min

|                 |               |
|-----------------|---------------|
| ① TAV-Decke     | 3.0 x 3.0 m   |
| ② Abluftöffnung | 0.45 x 0.20 m |

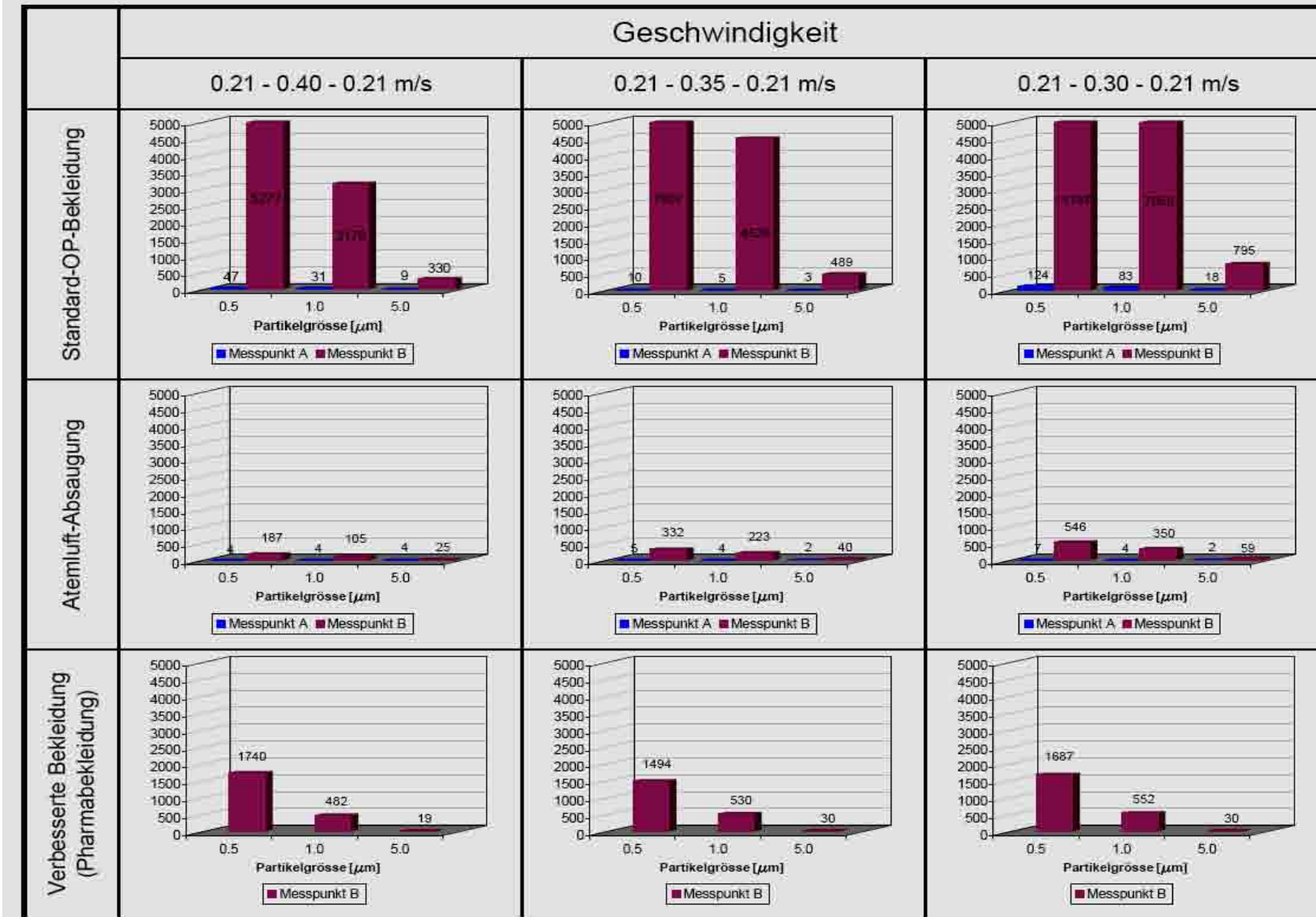




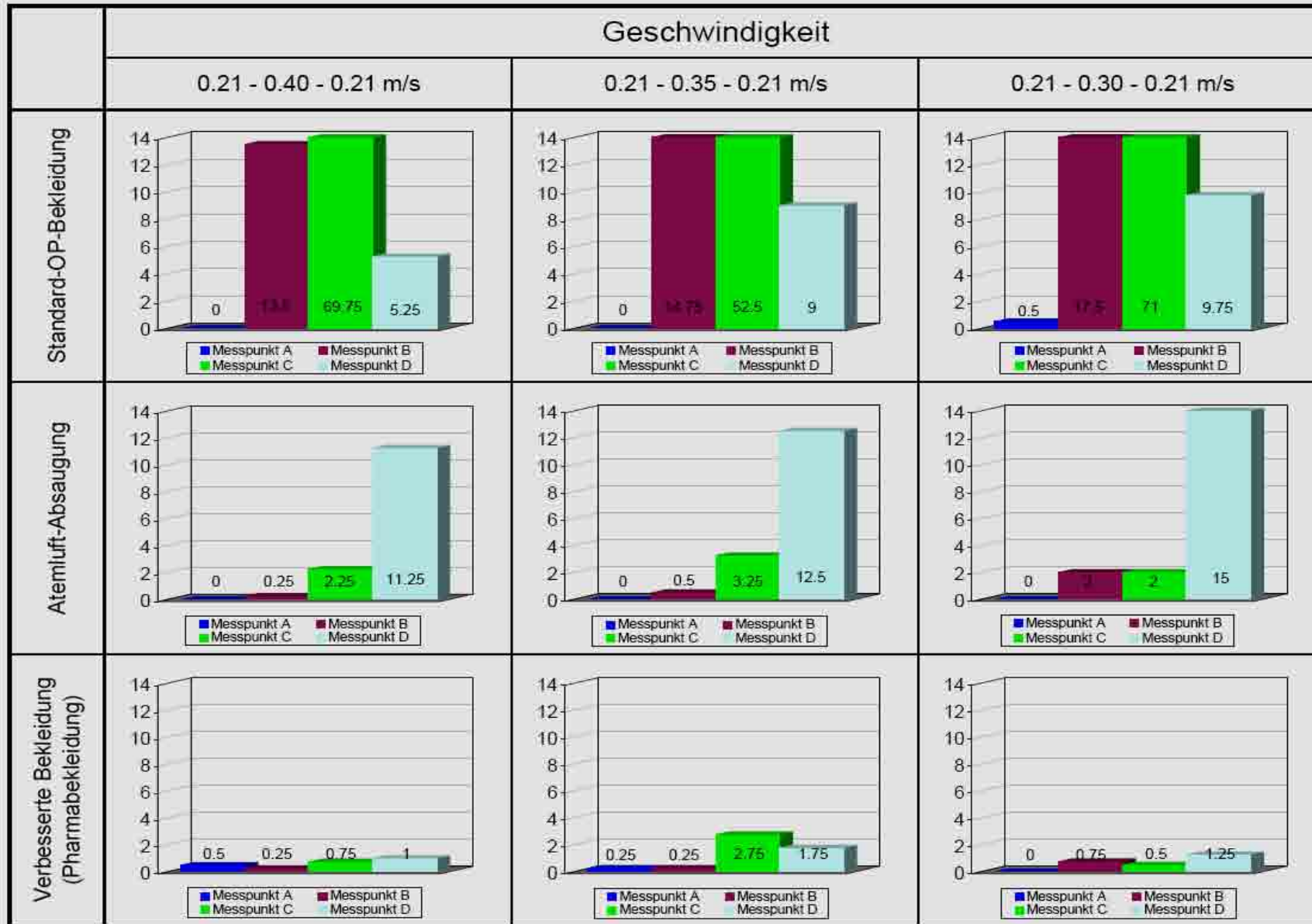




## Vergleich Partikelzahl



## Vergleich Keimanzahl







Herzlichen Dank für  
Ihre Aufmerksamkeit

Weitere Informationen

[www.bht.ch](http://www.bht.ch)